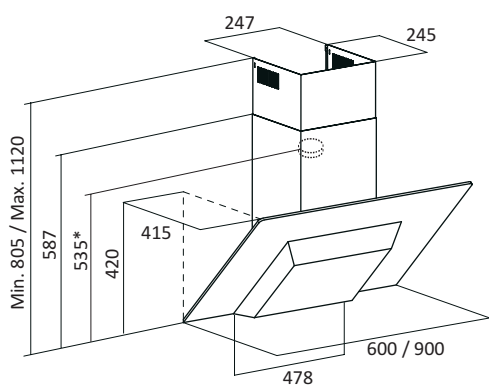


Z GLASS NEREZ

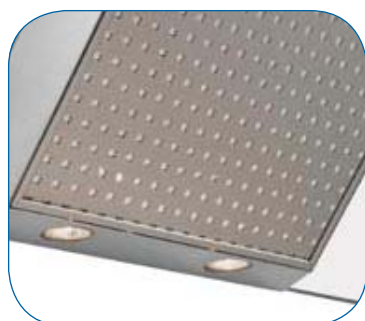


výkony udány dle UNE-EN 61591,
hlučnosti měřeny dle UNE-EN 60704-2-13 a UNE-EN 60704-3
(akustický výkon L_w, 1 pW) a přepočteny na hladinu akustického tlaku
(L_p, 20 uPa, vzdálenost 1 m, G=2 – vyzařování do poloprostoru)

	3. rychl.	2. rychl.	1. rychl.
m ³ /h – 5 Pa	470	332	224
dB(A) – re 1 pW	55	51	43



* platí pro přírubu 150 mm, při použití redukce na 125 mm je rozměr o cca 70 mm vyšší



RYCHLOSTI: 3
MOTOR: K7 Plus x 95 W
MAX. VÝKON (5 Pa): 470 m³/h
MAX. TLAK: 200 Pa
MIN. HLUČNOST: 43 dB(A)
VÝSTUPNÍ PRŮMĚR: 150 mm



Nerezový kryt filtrů



Tlačítkové ovládání (mechanické)



Halogenové osvětlení 2 x 50 W

Obj. kód	Model	Provedení	Šíře	Zaškrtněte
02090203	Z	Nerez / Sklo	900 mm	<input type="checkbox"/>
02095203	Z	Nerez / Sklo	600 mm	<input type="checkbox"/>

Digestoř je určena jen pro napojení na odtah

Prodejce

Běžná MO cena

Cena od nás

Ceny jsou včetně DPH