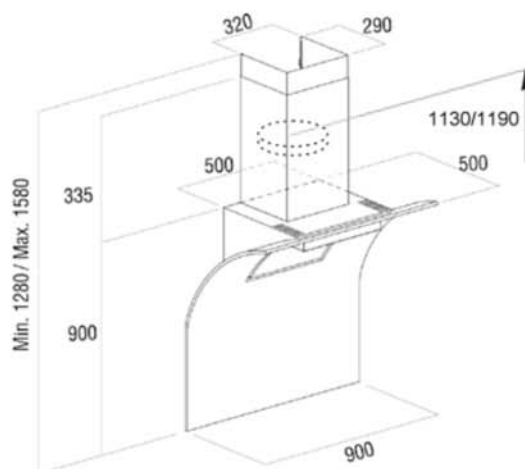


COR-L DT4 CORIAN HALOGEN 900



Rozměry v mm

m³/h - 5Pa UNE 61591

	max.	3. rychl.	2. rychl.	1. rychl.
m ³ /h - max.	850	657	474	313
dB (A) - MT Q4	52	45	40	35

DuPont™
CORIAN®
SOLID SURFACES



RYCHLOSTI: 4

MOTOR: MTQ4 × 330 W

MAX. VÝKON (5 Pa): 850 m³/h

MAX. TLAK: 550 Pa

MIN. HLUČNOST: 35 dB(A)

VÝSTUPNÍ PRŮMĚR: 150 mm



LCD digitální displej s hodinami a minutkou



2 halogenové žárovky × 50 W, s nastavením jasu



Obvodové sání

Obj. kód	Model	Provedení	Šíře	Zaškrtněte
02128002	COR-L	Nerez / Bílá (GLACIER)	900 mm	<input type="checkbox"/>
02128801	COR-L	Nerez / Šedá (DUSK)	900 mm	<input type="checkbox"/>

Příslušenství	Obj. kód	Provedení	Rozměr
Prod. komínu (horní)	02861300	Nerez	850 mm
Uhlíkové filtry	02807000		

Běžná MO cena

Cena od nás

Prodejce

Ceny jsou včetně DPH