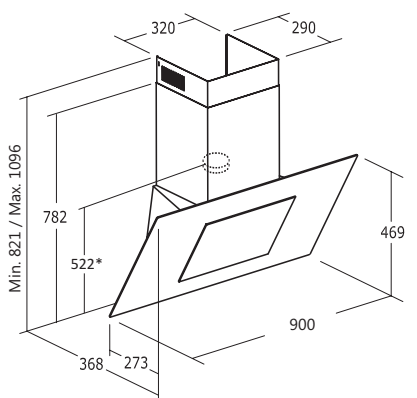


ATLAS TC3V SKLO HALOGEN



Rozměry v mm

* platí pro přírubu 150 mm, při použití redukce na 125 mm je rozměr o cca 70 mm vyšší



výkony udány dle UNEEN 61591, hlučnosti měřeny dle UNE-EN 60704-2-13 a UNE-EN 60704-3 (akustický výkon L_w, 1 pW) a přepočteny na hladinu akustického tlaku (L_p, 20 uPa, vzdálenost 1 m, G=2 – vyzařování do poloprostoru)

	3. rychl.	2. rychl.	1. rychl.
m ³ /h – 5 Pa	820	554	400
dB(A) – re 1 pW	57	48	41

RYCHLOSTI: **3**
MOTOR: **BT2 x 240 W**
MAX. VÝKON (5 Pa): **820 m³/h**
MAX. TLAK: **405 Pa**
MIN. HLUČNOST: **41 dB(A)**
VÝSTUPNÍ PRŮMĚR: **150 mm**



Dotykové ovládání TC3V

2 halogenové žárovky x 50 W, s nastavením jasu

Obvodové sání

Obj. kód	Model	Provedení	Šíře	Zaškrtněte
02159307	ATLAS	Nerez / Černá	900 mm	<input type="checkbox"/>

Příslušenství	Obj. kód
Uhlíkové filtry	02859392

Prodejce

Běžná MO cena

Cena od nás

Ceny jsou včetně DPH