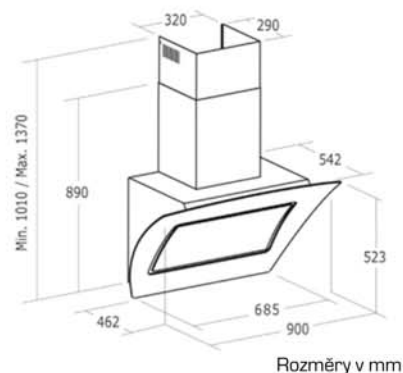




## ARTe TC3V SKLO HALOGEN 900



m<sup>3</sup>/h - 5Pa UNE 61591

	max.	3. rychl.	2. rychl.	1. rychl.
m <sup>3</sup> /h - max.	-	780	593	428
dB (A) - M3	-	60	52	44

RYCHLOSTI: 3  
MOTOR: M3 × 240 W  
MAX. VÝKON (5 Pa): 780 m<sup>3</sup>/h  
MAX. TLAK: 550 Pa  
MIN. HLUČNOST: 44 dB(A)  
VÝSTUPNÍ PRŮMĚR: 150 mm



Dotykové ovládání TC3V



3 halogenové žárovky × 35 W, s nastavením jasu



Obvodové sání



Obj. kód	Model	Provedení	Šíře
02178306	ARTe	Nerez / Bílá	900 mm

Příslušenství	Obj. kód
Uhlíkové filtry	02859391
Kovový (tukový) filtr	02800905

Prodejce

Běžná MO cena

Cena od nás

Ceny jsou včetně DPH