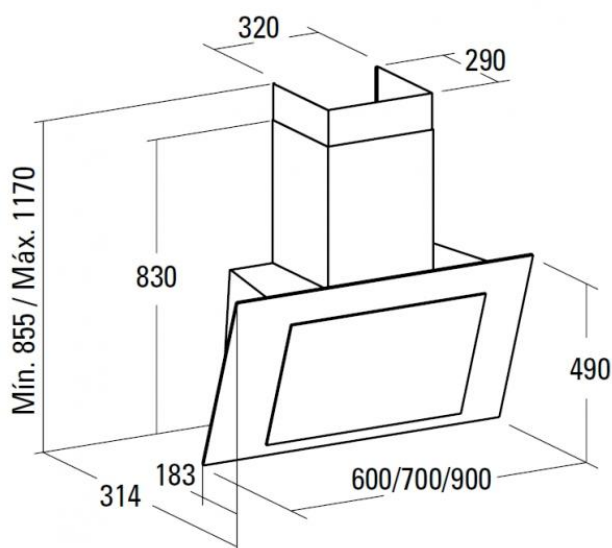


# Odsavač par CATA THALASSA A+ ÚSPORNÝ 39 DB(A) SUPERTICHÝ 780 M3/H VÝKONNÝ NEREZ ČERNÉ SKLO 900



- **Kategorie:** Komínové ke zdi
- **Šíře:** 90 cm
- **Barva:** Nerez / sklo
- **Upřesnění:** Černé sklo
- **Motor:** BTDCA × 130 W
- **Max. sací výkon\*:** 780 m<sup>3</sup>/h
- **\*Tlak pro měření výkonu dle EN:** 5 Pa
- **Hlučnost Lw (hl. ak. výkonu) - max.:** 67 dB(A)
- **Hlučnost Lw (hl. ak. výkonu) - min.:** 39 dB(A)
- **Max. tlak:** 375 Pa
- **Počet rychlostí:** 4+1
- **Ovládání:** Dotykové (senzorové) TC Slider
- **Osvětlení:** 2 × 3 W LED
- **Směr odtahu:** Horní odtah
- **Průměr odtahu:** 150 mm
- **Tukové filtry:** Kazetové sendvičové kovové
- **Výška k vrcholu příruby:** 522 mm
- **Regulace intenzity osvětlení:** Ano
- **Doběh ventilátoru:** Ano
- **Bezkartáčový motor:** Ano
- **Recirkulace:** Ano
- **Výšková variabilita:** Ano
- **LED osvětlení:** Ano
- **Tukové filtry lze mýt v myčce:** Ano
- **Energetická třída:** A+
- **Min. výška nad elektrickou deskou:** 500mm
- **Min. výška nad plynovou deskou:** 750mm



Bezkartáčový (brushless) motor CATA BTDCA je konstruovaný tak, aby eliminoval v maximální míře vnitřní tření (tím, že neobsahuje uhlíkové kartáče) a tak dosahoval maximálních výkonů při nízké hlučnosti a nízké spotřebě elektrické energie. Zároveň tím, že nepoužívá uhlíkové kartáče a ty tak není potřeba pravidelně měnit, zvyšuje se životnost motoru a tím i celé digestoře.

Komínová ke zdi, 900 mm, nerez/černé sklo, dotykové (senzorové) ovládání TC Slider, 1 motor BTDCA 130 W, 4+1 rychlostí, 780 m<sup>3</sup>/h (5 Pa), max. hlučnost Lw 61 dB(A), max. tlak 375 Pa, 15 min. časovač, LED světla s nastavitelnou intenzitou jasu



<b>Cena pro Vás:</b>	<b>Kč</b>
<b>Cena včetně DPH:</b>	<b>16 790.00 Kč</b>
<b>Cena bez DPH:</b>	<b>13 876.03 Kč</b>
<b>Rec. poplatek RP - Odsavače par do 25 kg včetně DPH:</b>	<b>15.61 Kč</b>
<b>Rec. poplatek RP - Odsavače par do 25 kg bez DPH:</b>	<b>12.90 Kč</b>

Kód zboží: **02159403**  
Záruka: **24 měsíců**  
Výrobce: **CATA**

