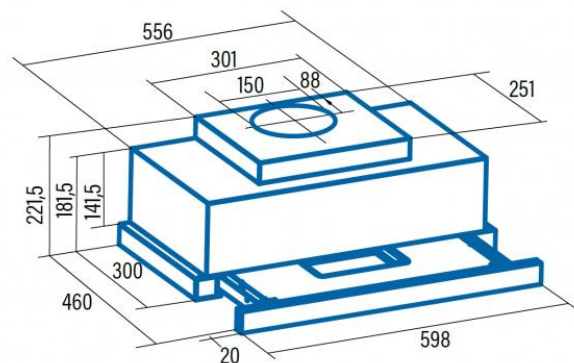


# Odsavač par CATA TFH 6630 Bílý výsuvný



- **Kategorie:** Výsuvné
- **Šíře:** 60 cm
- **Barva:** Bílá
- **Motor:** 1 T1DC x 90 W
- **Max. sací výkon\*:** 575 m<sup>3</sup>/h
- **\*Tlak pro měření výkonu dle EN:** 5 Pa
- **Hlučnost Lw (hl. výkonu) - max.:** 63 dB(A)
- **Hlučnost Lw (hl. výkonu) - min.:** 46 dB(A)
- **Max. tlak:** 300 Pa
- **Počet rychlostí:** 5 + TURBO
- **Ovládání:** Dotykové s LED displejem
- **Osvětlení:** 1 x 3 W LED pásek
- **Směr odtahu:** Horní odtah
- **Průměr odtahu:** 150 mm
- **Tukové filtry:** Kazetové sendvičové kovové
- **Doběh ventilátoru:** Ano
- **Bezkartáčový motor:** Ano
- **Recirkulace:** Ano
- **LED osvětlení:** Ano
- **Tukové filtry lze mýt v myčce:** Ano
- **Energetická třída:** A+
- **Min. výška nad elektrickou deskou:** 500mm
- **Min. výška nad plynovou deskou:** 750mm
- **Hmotnost:** 7,5 kg



**Bezkartáčový (brushless) motor CATA T1DC je konstruovaný tak, aby eliminoval v maximální míře vnitřní tření (tím, že neobsahuje uhlíkové kartáče) a tak dosahoval maximálních výkonů při nízké hlučnosti a nízké spotřebě elektrické energie. Zároveň tím, že nepoužívá uhlíkové kartáče a ty tak není potřeba pravidelně měnit, zvyšuje se životnost motoru a tím i celé digestoře.**

Vestavná výsuvná digestoř s bezkartáčovým motorem: šíře 600 mm, bílá, 1 motor T1DC 90 W, 5 rychlostí + TURBO, 575 m<sup>3</sup>/h (5 Pa), max. tlak 300 Pa, max. hlučnost Lw 63 dB.

Recirkulační režim u vestavných digestořů: Digestoř se osadí uhlíkovým pachovým filtrem. Přefiltrovaný vzduch se z digestoře odvádí obdobně jako u odtahového režimu trubkou, která prochází celou skříňkou. Tato trubka však neústí kolenem do zdi, ale nad skříňkou, kde ji doporučujeme zakončit mřížkou.

Pro výrobu skříňky je směrodatný rozměrový náčrt a údaje v něm uvedené. Fotografie digestořů jsou ilustrační.

<b>Cena pro Vás:</b>	<b>Kč</b>
<b>Cena včetně DPH:</b>	<b>8 590.00 Kč</b>
<b>Cena bez DPH:</b>	<b>7 099.17 Kč</b>
<b>Rec. poplatek RP - Odsavače par a čističky do 25 kg včetně DPH:</b>	<b>15.61 Kč</b>
<b>Rec. poplatek RP - Odsavače par a čističky do 25 kg bez DPH:</b>	<b>12.90 Kč</b>
Kód zboží:	<b>02010301</b>
Záruka:	<b>24 měsíců</b>
Výrobce:	<b>CATA</b>



ENERG  
cotaC TRV 6332

A+++  
A++  
A+  
A  
B  
C  
D  
E  
F  
G

20  
W/m²

A+++  
A++  
A+  
A  
B  
C  
D  
E  
F  
G

63 dB

82/2014

Detailed description: This is a vertical energy label for a radiator. At the top left is the 'ENERG' logo with a star and the 'cotaC' brand name. To the right is the model number 'TRV 6332'. Below this is a color-coded energy efficiency scale from A+++ (dark green) to G (dark red). A horizontal bar indicates the product's efficiency level is A+. To the right of the scale is a small icon of a radiator. Below the scale, a box contains the number '20' and 'W/m²', representing the radiator's power output. At the bottom, there are three icons: a fan for 'A+++', a lightbulb for 'A++', and a speaker for 'A+'. Below these icons are the values '63 dB' and '82/2014'.

Získejte ke svému spotřebiči  
**prodlouženou záruku!**



Tabelle 1		Tabelle 2	
Item	Wert	Item	Wert
1	100	1	100
2	200	2	200
3	300	3	300
4	400	4	400
5	500	5	500
6	600	6	600
7	700	7	700
8	800	8	800
9	900	9	900
10	1000	10	1000
11	1100	11	1100
12	1200	12	1200
13	1300	13	1300
14	1400	14	1400
15	1500	15	1500
16	1600	16	1600
17	1700	17	1700
18	1800	18	1800
19	1900	19	1900
20	2000	20	2000
21	2100	21	2100
22	2200	22	2200
23	2300	23	2300
24	2400	24	2400
25	2500	25	2500
26	2600	26	2600
27	2700	27	2700
28	2800	28	2800
29	2900	29	2900
30	3000	30	3000
31	3100	31	3100
32	3200	32	3200
33	3300	33	3300
34	3400	34	3400
35	3500	35	3500
36	3600	36	3600
37	3700	37	3700
38	3800	38	3800
39	3900	39	3900
40	4000	40	4000
41	4100	41	4100
42	4200	42	4200
43	4300	43	4300
44	4400	44	4400
45	4500	45	4500
46	4600	46	4600
47	4700	47	4700
48	4800	48	4800
49	4900	49	4900
50	5000	50	5000