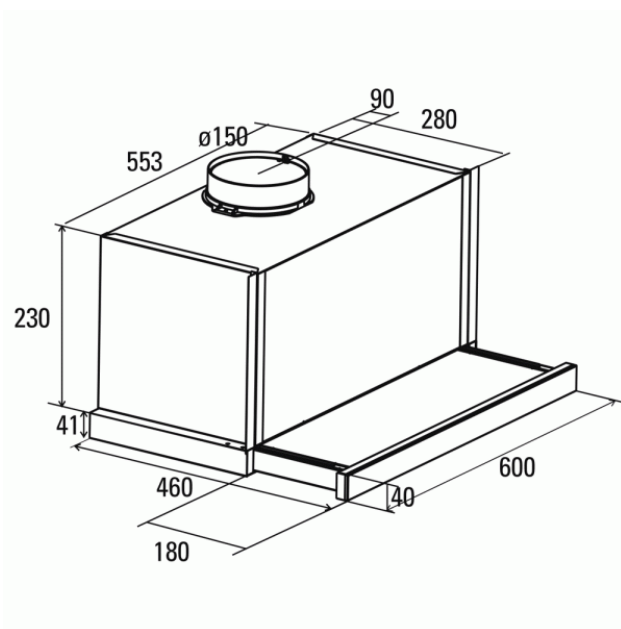


Odsavač par CATA TF 7600 Nerez výsuvný



- **Kategorie:** Výsuvné
- **Šíře:** 60 cm
- **Barva:** Nerez
- **Motor:** 1 BTDC x 130 W
- **Max. sací výkon*:** 710 m³/h
- ***Tlak pro měření výkonu dle EN:** 5 Pa
- **Hlučnost Lw (hl. výkonu) - max.:** 64 dB(A)
- **Hlučnost Lw (hl. výkonu) - min.:** 40 dB(A)
- **Max. tlak:** 455 Pa
- **Počet rychlostí:** 4 + TURBO
- **Ovládání:** Elektronické s LED displejem
- **Osvětlení:** 2 x 3,5 W LED
- **Směr odtahu:** Horní odtah
- **Průměr odtahu:** 150 mm
- **Tukové filtry:** Kazetové sendvičové kovové
- **Doběh ventilátoru:** Ano
- **Bezkartáčový motor:** Ano
- **Recirkulace:** Ano
- **LED osvětlení:** Ano
- **Tukové filtry lze mýt v myčce:** Ano
- **Energetická třída:** A
- **Min. výška nad elektrickou deskou:** 500mm
- **Min. výška nad plynovou deskou:** 750mm
- **Hmotnost:** 14,8kg



Bezkartáčový (brushless) motor CATA BTDC je konstruovaný tak, aby eliminoval v maximální míře vnitřní tření (tím, že neobsahuje uhlíkové kartáče) a tak dosahoval maximálních výkonů při nízké hlučnosti a nízké spotřebě elektrické energie. Zároveň tím, že nepoužívá uhlíkové kartáče a ty tak není potřeba pravidelně měnit, zvyšuje se životnost motoru a tím i celé digestoře.

Vestavná výsuvná digestoř s bezkartáčovým motorem: šíře 600 mm, nerez lišta, 1 motor DTDC 130 W, 4 rychlosti + TURBO, 710 m³/h (5 Pa), max. tlak 455 Pa, max. hlučnost Lw 64 dB.

Recirkulační režim u vestavných digestořů: Digestoř se osadí uhlíkovým pachovým filtrem. Přefiltrovaný vzduch se z digestoře odvádí obdobně jako u odtahového režimu trubkou, která prochází celou skříňkou. Tato trubka však neústí kolenem do zdi, ale nad skříňkou, kde ji doporučujeme zakončit mřížkou.



Cena pro Vás:	Kč
Cena včetně DPH:	11 990.00 Kč
Cena bez DPH:	9 909.09 Kč
Rec. poplatek RP - Odsavače par a čističky do 25 kg včetně DPH:	15.61 Kč
Rec. poplatek RP - Odsavače par a čističky do 25 kg bez DPH:	12.90 Kč
Kód zboží:	02010305
Záruka:	24 měsíců
Výrobce:	CATA



