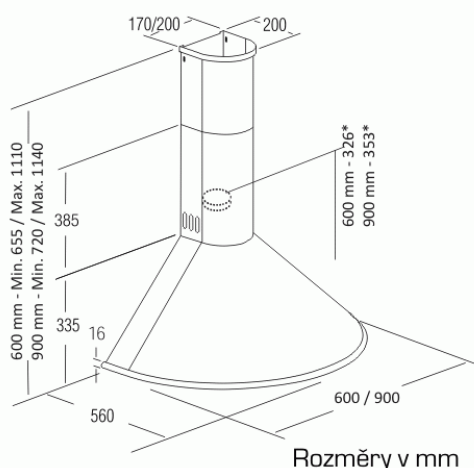


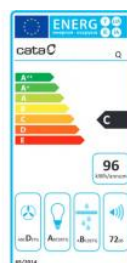
Odsavač par CATA Q Černá 900



* platí pro přírubu Ø150 mm, při použití redukce na Ø125 mm je rozměr o cca 70 mm vyšší

- **Kategorie:** Komínové ke zdi
- **Šíře:** 90 cm
- **Barva:** Černá
- **Motor:** 240 W
- **Max. sací výkon*:** 645 m³/h
- ***Tlak pro měření výkonu dle EN:** 5 Pa
- **Hlučnost Lw (hl. ak. výkonu) - max.:** 71,8 dB(A)
- **Hlučnost Lw (hl. ak. výkonu) - min.:** 57,8 dB(A)
- **Max. tlak:** 430 Pa
- **Počet rychlostí:** 3
- **Ovládání:** Mechanické tlačítkové
- **Osvětlení:** 2 × 3,5 W LED
- **Směr odtahu:** Horní odtah
- **Průměr odtahu:** 150 mm
- **Tukové filtry:** Kazetové sendvičové kovové
- **Výška k vrcholu přírubu:** 320 mm
- **Recirkulace:** Ano
- **Výšková variabilita:** Ano
- **LED osvětlení:** Ano
- **Tukové filtry lze mýt v myčce:** Ano
- **Energetická třída:** C
- **Min. výška nad elektrickou deskou:** 500mm
- **Min. výška nad plynovou deskou:** 750mm

Komínová ke zdi, 900 mm, černá, 1 motor 240 W, 3 rychlosti, 645 m³/h (5 Pa), max. hlučnost Lw 71,8 dB(A), max. tlak 430 Pa



Cena pro Vás:

Kč

Cena včetně DPH:

8 990.00 Kč

Cena bez DPH:

7 429.75 Kč

Rec. poplatek RP - Odsavače par do 25 kg včetně DPH:

15.61 Kč

Rec. poplatek RP - Odsavače par do 25 kg bez DPH:

12.90 Kč

Kód zboží: **02149402**
Záruka: **24 měsíců**
Výrobce: **CATA**