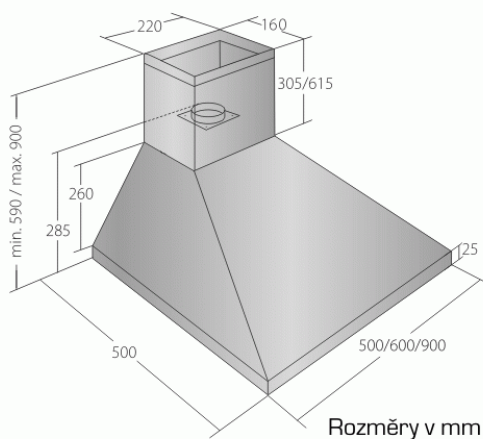


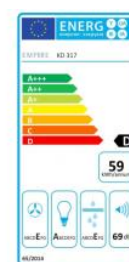
Odsavač par CATA EMPIRE KD 317090



- **Kategorie:** Komínové ke zdi
- **Šíře:** 90 cm
- **Barva:** Nerez
- **Upřesnění:** 141
- **Motor:** 1 × 102 W
- **Max. sací výkon*:** 410 m³/h
- ***Tlak pro měření výkonu dle EN:** 5 Pa
- **Hlučnost Lw (hl. ak. výkonu) - max.:** 69 dB(A)
- **Hlučnost Lw (hl. ak. výkonu) - min.:** 48 dB(A)
- **Počet rychlostí:** 3
- **Ovládání:** Mechanické tlačítkové
- **Osvětlení:** 2 × 2 W LED
- **Směr odtahu:** Nahoru
- **Průměr odtahu:** 150, zdarma redukce 150 / 120 mm
- **Tukové filtry:** Kovové sendvičové
- **Výška k vrcholu příruby:** 285 mm
- **Recirkulace:** Ano
- **Výšková variabilita:** Ano
- **LED osvětlení:** Ano
- **Tukové filtry lze mýt v myčce:** Ano
- **Energetická třída:** D
- **Min. výška nad elektrickou deskou:** 500mm
- **Min. výška nad plynovou deskou:** 750mm
- **Hmotnost:** 10,4 kg



Komínová digestoř ke zdi, šíře 90 cm, nerez, max. výkon 410 m³/h (5 Pa), hlučnost Lw 48 – 69 dB(A), 3 rychlosti, odsávací jednotky mají individuálně vyvažovanou turbínu, motory jsou opatřené vratnými tepelnými pojistkami (při přetížení motoru vypne, po jeho vychladnutí opět sepne), mechanické tlačítkové ovládání, kovové sendvičové tukové filtry, které lze mýt v myčce, možnost práce v odtahovém i recirkulačním režimu, výstupní průměr 150 mm, **Výbava:** úsporné LED osvětlení 2 × 2 W, zdarma redukce na 120 mm a zpětná klapka



Cena pro Vás:	Kč
Cena včetně DPH:	6 490.00 Kč
Cena bez DPH:	5 363.64 Kč
Rec. poplatek RP - Odsavače par a čističky do 25 kg včetně DPH:	15.61 Kč
Rec. poplatek RP - Odsavače par a čističky do 25 kg bez DPH:	12.90 Kč
Kód zboží:	31709010
Záruka:	24 měsíců
Výrobce:	CATA EMPIRE

Získejte ke svému spotřebiči
prodlouženou záruku!



LAPSE	
Item	Amount
1. Balance forward	100.00
2. Additions	10.00
3. Deductions	(5.00)
4. Total	105.00
5. Balance forward	105.00
6. Additions	10.00
7. Deductions	(5.00)
8. Total	110.00
9. Balance forward	110.00
10. Additions	10.00
11. Deductions	(5.00)
12. Total	115.00
13. Balance forward	115.00
14. Additions	10.00
15. Deductions	(5.00)
16. Total	120.00
17. Balance forward	120.00
18. Additions	10.00
19. Deductions	(5.00)
20. Total	125.00
21. Balance forward	125.00
22. Additions	10.00
23. Deductions	(5.00)
24. Total	130.00
25. Balance forward	130.00
26. Additions	10.00
27. Deductions	(5.00)
28. Total	135.00
29. Balance forward	135.00
30. Additions	10.00
31. Deductions	(5.00)
32. Total	140.00
33. Balance forward	140.00
34. Additions	10.00
35. Deductions	(5.00)
36. Total	145.00
37. Balance forward	145.00
38. Additions	10.00
39. Deductions	(5.00)
40. Total	150.00
41. Balance forward	150.00
42. Additions	10.00
43. Deductions	(5.00)
44. Total	155.00
45. Balance forward	155.00
46. Additions	10.00
47. Deductions	(5.00)
48. Total	160.00
49. Balance forward	160.00
50. Additions	10.00
51. Deductions	(5.00)
52. Total	165.00
53. Balance forward	165.00
54. Additions	10.00
55. Deductions	(5.00)
56. Total	170.00
57. Balance forward	170.00
58. Additions	10.00
59. Deductions	(5.00)
60. Total	175.00
61. Balance forward	175.00
62. Additions	10.00
63. Deductions	(5.00)
64. Total	180.00
65. Balance forward	180.00
66. Additions	10.00
67. Deductions	(5.00)
68. Total	185.00
69. Balance forward	185.00
70. Additions	10.00
71. Deductions	(5.00)
72. Total	190.00
73. Balance forward	190.00
74. Additions	10.00
75. Deductions	(5.00)
76. Total	195.00
77. Balance forward	195.00
78. Additions	10.00
79. Deductions	(5.00)
80. Total	200.00
81. Balance forward	200.00
82. Additions	10.00
83. Deductions	(5.00)
84. Total	205.00
85. Balance forward	205.00
86. Additions	10.00
87. Deductions	(5.00)
88. Total	210.00
89. Balance forward	210.00
90. Additions	10.00
91. Deductions	(5.00)
92. Total	215.00
93. Balance forward	215.00
94. Additions	10.00
95. Deductions	(5.00)
96. Total	220.00
97. Balance forward	220.00
98. Additions	10.00
99. Deductions	(5.00)
100. Total	225.00