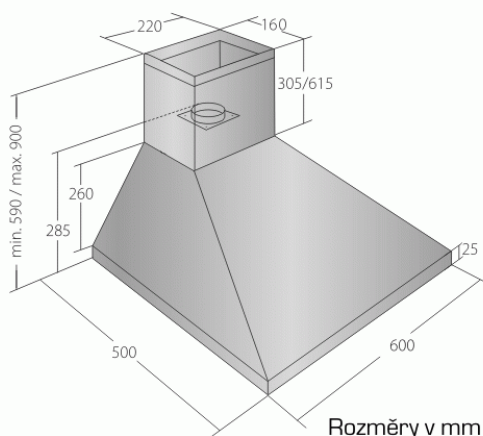


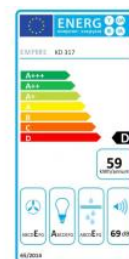
Odsavač par CATA EMPIRE KD 317060 Bílá



- **Kategorie:** Komínové ke zdi
- **Šíře:** 60 cm
- **Barva:** Bílá
- **Motor:** 1 × 102 W
- **Max. sací výkon*:** 410 m³/h
- ***Tlak pro měření výkonu dle EN:** 5 Pa
- **Hlučnost Lw (hl. výkonu) - max.:** 69 dB(A)
- **Hlučnost Lw (hl. výkonu) - min.:** 48 dB(A)
- **Max. tlak:** 141 Pa
- **Počet rychlostí:** 3
- **Ovládání:** Mechanické tlačítkové
- **Osvětlení:** 2 × 2 W LED
- **Směr odtahu:** Nahoru
- **Průměr odtahu:** 150, zdarma redukce 150 / 120 mm
- **Tukové filtry:** Kovové sendvičové
- **Výška k vrcholu příruby:** 285 mm
- **Recirkulace:** Ano
- **Výšková variabilita:** Ano
- **LED osvětlení:** Ano
- **Tukové filtry lze mýt v myčce:** Ano
- **Energetická třída:** D
- **Min. výška nad elektrickou deskou:** 500mm
- **Min. výška nad plynovou deskou:** 750mm
- **Hmotnost:** 8,39 kg



Komínová digestoř ke zdi, šíře 60 cm, bílá, max. výkon 410 m³/h (5 Pa), hlučnost Lw 48 – 69 dB(A), 3 rychlosti, odsávací jednotky mají individuálně vyvažovanou turbínu, motory jsou opatřené vratnými tepelnými pojistkami (při přetížení motoru vypne, po jeho vychladnutí opět sepne), mechanické tlačítkové ovládání, kovové sendvičové tukové filtry, které lze mýt v myčce, možnost práce v odtahovém i recirkulačním režimu, výstupní průměr 150 mm, **Výbava:** úsporné LED osvětlení 2 × 2 W, zdarma redukce na 120 mm a zpětná klapka



Cena pro Vás:	Kč
Cena včetně DPH:	4 790.00 Kč
Cena bez DPH:	3 958.68 Kč
Rec. poplatek RP - Odsavače par a čističky do 25 kg včetně DPH:	15.61 Kč
Rec. poplatek RP - Odsavače par a čističky do 25 kg bez DPH:	12.90 Kč
Kód zboží:	31706020
Záruka:	24 měsíců
Výrobce:	CATA EMPIRE

Získejte ke svému spotřebiči
prodlouženou záruku!



LAPSE	
Item	Amount
1. Balance forward	100.00
2. Additions	50.00
3. Deductions	(20.00)
4. Total	130.00
5. Balance forward	130.00
6. Additions	70.00
7. Deductions	(30.00)
8. Total	170.00
9. Balance forward	170.00
10. Additions	90.00
11. Deductions	(40.00)
12. Total	220.00
13. Balance forward	220.00
14. Additions	110.00
15. Deductions	(50.00)
16. Total	280.00
17. Balance forward	280.00
18. Additions	130.00
19. Deductions	(60.00)
20. Total	350.00
21. Balance forward	350.00
22. Additions	150.00
23. Deductions	(70.00)
24. Total	430.00
25. Balance forward	430.00
26. Additions	170.00
27. Deductions	(80.00)
28. Total	520.00
29. Balance forward	520.00
30. Additions	190.00
31. Deductions	(90.00)
32. Total	620.00
33. Balance forward	620.00
34. Additions	210.00
35. Deductions	(100.00)
36. Total	730.00
37. Balance forward	730.00
38. Additions	230.00
39. Deductions	(110.00)
40. Total	850.00
41. Balance forward	850.00
42. Additions	250.00
43. Deductions	(120.00)
44. Total	980.00
45. Balance forward	980.00
46. Additions	270.00
47. Deductions	(130.00)
48. Total	1120.00
49. Balance forward	1120.00
50. Additions	290.00
51. Deductions	(140.00)
52. Total	1270.00
53. Balance forward	1270.00
54. Additions	310.00
55. Deductions	(150.00)
56. Total	1430.00
57. Balance forward	1430.00
58. Additions	330.00
59. Deductions	(160.00)
60. Total	1600.00
61. Balance forward	1600.00
62. Additions	350.00
63. Deductions	(170.00)
64. Total	1780.00
65. Balance forward	1780.00
66. Additions	370.00
67. Deductions	(180.00)
68. Total	1970.00
69. Balance forward	1970.00
70. Additions	390.00
71. Deductions	(190.00)
72. Total	2170.00
73. Balance forward	2170.00
74. Additions	410.00
75. Deductions	(200.00)
76. Total	2380.00
77. Balance forward	2380.00
78. Additions	430.00
79. Deductions	(210.00)
80. Total	2600.00
81. Balance forward	2600.00
82. Additions	450.00
83. Deductions	(220.00)
84. Total	2830.00
85. Balance forward	2830.00
86. Additions	470.00
87. Deductions	(230.00)
88. Total	3070.00
89. Balance forward	3070.00
90. Additions	490.00
91. Deductions	(240.00)
92. Total	3320.00
93. Balance forward	3320.00
94. Additions	510.00
95. Deductions	(250.00)
96. Total	3580.00
97. Balance forward	3580.00
98. Additions	530.00
99. Deductions	(260.00)
100. Total	3850.00